



Venman ...materializing your ideas

ΟΔΗΓΟΣ ΣΥΝΑΡΜΟΛΟΓΗΣΗΣ

ΒΑΣΗΣ ΗΛΙΑΚΟΥ ΘΕΡΜΟΣΙΦΩΝΑ ΤΥΠΟΥ Δ

ΓΙΑ ΜΟΝΟ ΚΑΙ ΔΙΠΛΟ ΣΥΛΛΕΚΤΗ

ΠΕΡΙΕΧΟΜΕΝΑ ΣΥΣΚΕΥΑΣΙΑΣ ΒΑΣΗΣ
ΕΙΚΟΝΕΣ ΕΓΚΑΤΑΣΤΑΣΗΣ ΒΗΜΑ-ΒΗΜΑ

επικοινωνία



11ο χλμ. Παλαιάς Εθνικής Οδού
Θεσσαλονίκης - Κιλκίς
ΤΑΧΥΔΡΟΜΙΚΗ ΔΙΕΥΘΥΝΣΗ
Τ.Θ. 1091 - Τ.Κ. 570 22
ΒΙ.Π.Ε. Σίνδος



Τηλ.: +30 2310 784 684
Fax: +30 2310 783 924



E-Mail: info@venman.gr
Web: www.venman.gr



VENMAN

SAVING ENERGY PRODUCTS

Γενικοί Κανόνες Εγκατάστασης

ΠΡΟΣΟΧΗ!

Η εγκατάσταση πρέπει να είναι σύμφωνη με τους κατά τόπους ισχύοντες κανονισμούς που αφορούν στις υδραυλικές και ηλεκτρολογικές εγκαταστάσεις. Η αφαίρεση της συσκευασίας του ηλιακού συστήματος πρέπει να γίνεται στο χώρο εγκατάστασης, για προστασία της συσκευής από τα χτυπήματα κατά τη μεταφορά της, προσέχοντας να μη στηρίζονται οι συλλέκτες με το βάρος τους στις αναμονές σύνδεσης των σωληνών. Πρέπει επίσης να αφαιρεθούν οι πλαστικές προστατευτικές τάνες από τις αναμονές σύνδεσης του δοχείου και των συλλεκτών. Η πλήρωση του ηλιακού συστήματος δεν πρέπει να γίνεται σε καμία περίπτωση υπό την έκθεση στον ήλιο, προς αποφυγή υπερθέρμανσης των συλλεκτών. Γι' αυτό, καθ' όλη την διάρκεια της εγκατάστασης (μέχρι να γεμίσει πλήρως το σύστημα), οι υαλοπίνακες των συλλεκτών θα πρέπει να προστατεύονται με καλύμματα. Η πλήρωση γίνεται πάντα πρώτα στο δοχείο του ηλιακού (Νερό χρήσεως) και εν συνεχεία στο κύκλωμα του συλλέκτη (Διάλυμα νερού και αντιψυκτικού).

ΘΕΣΗ ΕΓΚΑΤΑΣΤΑΣΗΣ

Πριν την τοποθέτηση του ηλιακού θερμοσίφωνα, πρέπει να γίνει σωστή επιλογή της θέσης και έλεγχος της επιφάνειας που θα τοποθετηθεί η συσκευή, ώστε να αντέχει το βάρος του συστήματος. Η θέση που επιλέγεται για την εγκατάσταση του Ηλιακού θερμοσίφωνα δεν πρέπει να σκιάζεται από εμπόδια, όπως δέντρα, κτίρια και άλλα καθ' όλη τη διάρκεια τους έτους, έτσι ώστε να εξασφαλίζεται η ανεμπόδιση έκθεση της συλλεκτικής επιφάνειας στην ηλιακή ακτινοβολία. Η εγκατάσταση επιτρέπεται μόνο σε επίπεδες επιφάνειες με επαρκή φέρουσα ικανότητα. Προτού προχωρήσετε στην εγκατάσταση, βεβαιωθείτε ότι η σκεπή ή η ταράτσα και η κατασκευή διαθέτει επαρκή φέρουσα ικανότητα από άποψη στατικής, σύμφωνα με τα μέγιστα αναμενόμενα φορτία στο σημείο τοποθέτησης. Εάν το σημείο τοποθέτησης βρίσκεται σε περιοχή με εξαιρετικά μεγάλο φορτίο ανέμου και χιονιού, πρέπει ολόκληρο το σύστημα να ελεγχθεί στατικά από εξειδικευμένο πρόσωπο (π.χ. ειδικό μηχανικό). Σε ειδικές περιπτώσεις μπορεί να απαιτούνται ενισχύσεις ή ανθεκτικότερες κατασκευές.

ΑΠΑΙΤΗΣΕΙΣ ΧΩΡΟΥ ΓΙΑ ΕΓΚΑΤΑΣΤΑΣΗ

Από τα άκρα της επιφάνειας εγκατάστασης πρέπει να διατηρηθεί ελάχιστη απόσταση περ. 1.5m προκειμένου:

1. Να είναι εφικτή η πρόσβαση στο πεδίο συλλεκτών για λόγους συντήρησης,
2. Οι συλλέκτες και το σύστημα στερέωσης να μην εκτίθενται στους ισχυρούς ανέμους που αναπτύσσονται στην περιοχή των γωνιών και των ακμών της σκεπής,
3. Να είναι εφικτός ο καθαρισμός του χιονιού.

ΠΡΟΣΑΝΑΤΟΛΙΣΜΟΣ - ΒΕΛΤΙΣΤΗ ΚΛΙΣΗ - ΣΚΙΑΣΗ

Βασικός παράγοντας για τη βέλτιστη απόδοση του ηλιακού θερμοσίφωνα αποτελεί η σωστή επιλογή της κλίσης και του προσανατολισμού του, σε σχέση με τον τόπο που τοποθετείται και το χρόνο για τον οποίο θέλουμε τη μέγιστη απολαβή. Ο ηλιακός θερμοσίφωνας πρέπει να προσανατολισθεί έτσι ώστε η συλλεκτική επιφάνεια να βλέπει στην κατεύθυνση του γεωγραφικού Νότου προκειμένου για το βόρειο ημισφαίριο (και του γεωγραφικού Βορρά για το νότιο ημισφαίριο), δηλ. να κοιτά πάντοτε προς τον Ισημερινό. Απόκλιση του προσανατολισμού, σημαίνει μείωση της απόδοσης του συστήματος. Εάν δεν μπορεί να αποφευχθεί η απόκλιση από το σωστό προσανατολισμό, τότε πρέπει να διορθωθεί η απόδοση του συστήματος μέσω της αύξησης της συλλεκτικής επιφάνειας, κατόπιν μελέτης και εκτίμησης των συγκεκριμένων συνθηκών. Επειδή η γωνία προσπτώσεως της ηλιακής ακτινοβολίας μεταβάλλεται με το χρόνο αλλά και με τον τόπο εγκατάστασης του συστήματος, θα πρέπει η γωνία κλίσης των συλλεκτών να είναι περίπου όση και το γεωγραφικό πλάτος του τόπου εγκατάστασης. Σε αυτή την κλίση επιτυγχάνεται η μέγιστη απολαβή ενέργειας σε ετήσια βάση.

ΙΔΙΑΙΤΕΡΟΤΗΤΕΣ ΕΓΚΑΤΑΣΤΑΣΗΣ

Σε περίπτωση που η επιφάνεια στην οποία πρόκειται να τοποθετηθεί ο συλλέκτης δεν είναι συμβατή με τον στάνταρ εξοπλισμό που παρέχεται μαζί με το σύστημα θα πρέπει να χρησιμοποιηθεί άλλου είδους εξοπλισμός. Η ευθύνη της επιλογής έγκειται αποκλειστικά στον εγκαταστάτη και σε καμία περίπτωση στην κατασκευάστρια εταιρία. Από τον εγκαταστάτη εξαρτάται αν θα προταθεί και θα εγκατασταθεί άλλου είδους εξοπλισμός στον πελάτη, ο οποίος θα πρέπει να το έχει συμφωνήσει προηγουμένως με τον ίδιο.

ΕΙΔΙΚΕΣ ΚΑΙΡΙΚΕΣ ΣΥΝΘΗΚΕΣ

Σε περιοχές που πλήττονται από ισχυρές χιονοπτώσεις φροντίστε να απομακρύνετε πάντοτε εγκαίρως το συσσωρευμένο χιόνι. Γι'αυτή την περίπτωση και για περιοχές όπου παρατηρούνται καταιγίδες, ισχυροί άνεμοι, βροχοπτώσεις, κυκλώνες, τυφώνες, το σύστημα πρέπει να τοποθετείται στη σκεπή όσο πιο σταθερά γίνεται και πρέπει να προσδένεται με επιπλέον μεταλλικές ταινίες. Σε περιοχές όπου παρατηρούνται οι ανωτέρω συνθήκες και υπάρχει χαλάζι διαμέτρου μεγαλύτερης των 20 χιλ., συστήνεται η ασφάλιση του ηλιακού θερμοσίφωνου.

Γενικά Μέτρα Πρόληψης

1. Διατηρείτε το χώρο εργασίας καθαρό και ελεύθερο αντικειμένων που εμποδίζουν την εκτέλεση των εργασιών.
2. Μην επιτρέπετε σε αναρμόδια πρόσωπα να πλησιάζουν τα εργαλεία, καθώς και τα σημεία όπου εκτελείται η τοποθέτηση.
3. Χρησιμοποιείτε μόνο τα εξαρτήματα που προορίζονται για το συγκεκριμένο σύστημα. Η χρήση άλλων εξαρτημάτων ή ακατάλληλων εργαλείων μπορεί να προκαλέσει ατυχήματα ή άλλους κινδύνους.

ΠΡΟΥΠΟΘΕΣΕΙΣ ΣΧΕΤΙΚΕΣ ΜΕ ΤΟ ΠΡΟΣΩΠΙΚΟ

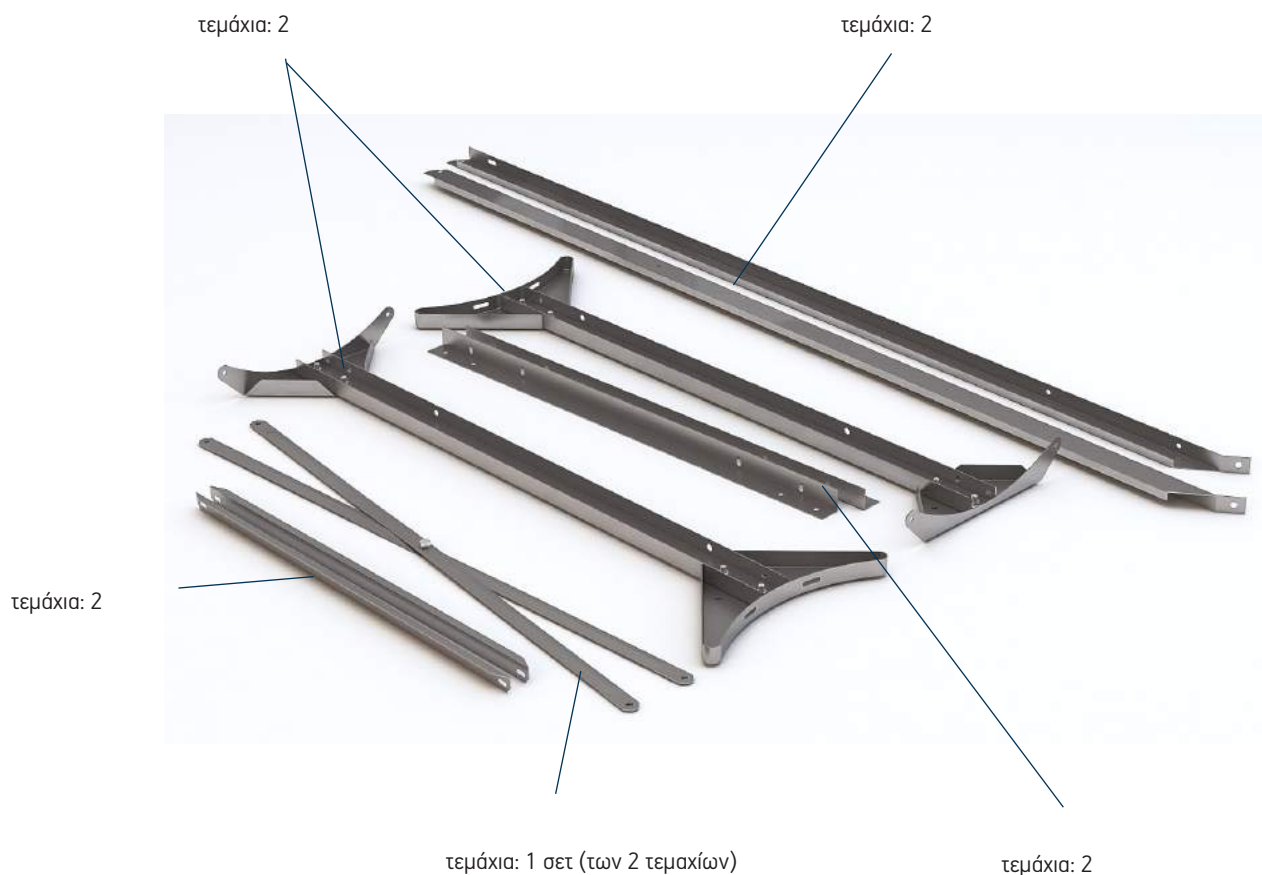
1. Η εγκατάσταση των ηλιακών συστημάτων, επιτρέπεται μόνο από εξειδικευμένους εγκαταστάτες (τεχνικούς).
2. Φοράτε προστατευτικά γυαλιά, κατάλληλη ενδυμασία εργασίας, προστατευτικά υποδήματα και προστατευτικό κράνος.
3. Σε επικίνδυνους χώρους, κεκλιμένες σκεπές - μεγάλα ύψη, πρέπει να λαμβάνονται τα κατάλληλα μέτρα προστασίας και κατά περίπτωση με εξειδικευμένο εξοπλισμό.

Περιεχόμενα Συσκευασίας

Βάσης Τύπου Δ για Μονό Συλλέκτη

Περιεχόμενα Συσκευασίας

Η συσκευασία περιλαμβάνει όλα τα κομμάτια για την εγκατάσταση του ηλιακού όπως αυτά παρουσιάζονται παρακάτω σε σχέδιο και ποσότητα.



Περιεχόμενα Συσκευασίας

Βάσης Τύπου Δ για Μονό Συλλέκτη

Περιεχόμενα Συσκευασίας

Η συσκευασία περιλαμβάνει όλες τις βίδες, τις ροδέλες, και τα παξιμάδια που απαιτούνται για την εγκατάσταση του ηλιακού όπως αυτά παρουσιάζονται παρακάτω σε σχέδιο και ποσότητα.

M8 ΠΑΞΙΜΑΔΙ τεμάχια:14



Ø10 ΡΟΔΕΛΑ τεμάχια:18



M8x20 τεμάχια:10



M8x16 τεμάχια:4



M8x12 τεμάχια:4



ΔΕ ΣΥΜΠΕΡΙΛΑΜΒΑΝΟΝΤΑΙ
M10 ΣΤΡΙΦΩΝΗ ΚΑΙ Ø10 ΡΟΔΕΛΑ τεμάχια:4





Βήμα 1



Βήμα 2



Βήμα 3



Βήμα 4

Πρόταση συναρμολόγησης A



Βήμα 5α



Βήμα 6α



Βήμα 7α

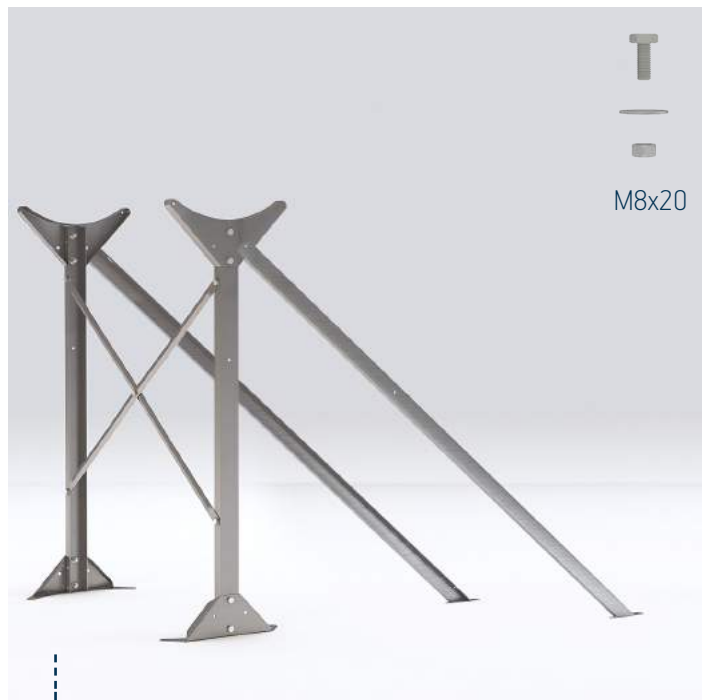


Βήμα 8

Πρόταση συναρμολόγησης Β

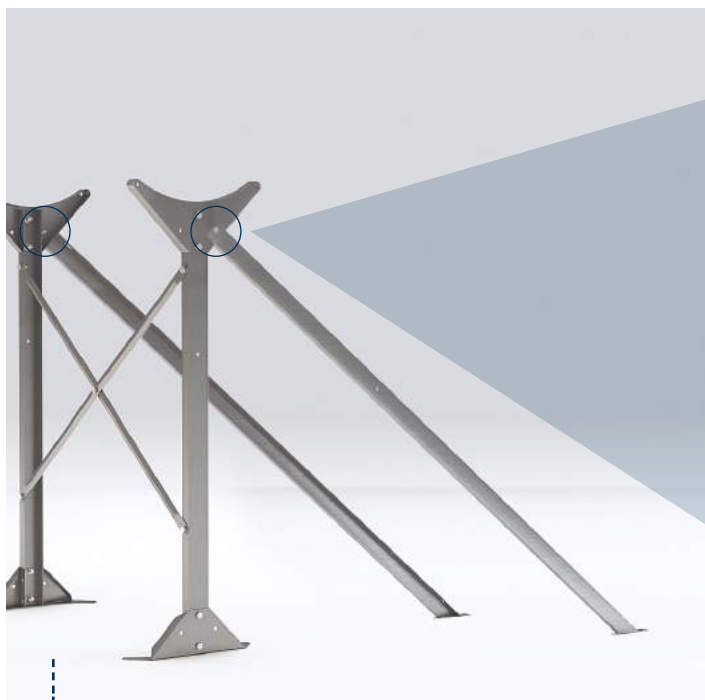


Βήμα 5β



Βήμα 6β

13
13



Βήμα 7β



Βήμα 8β

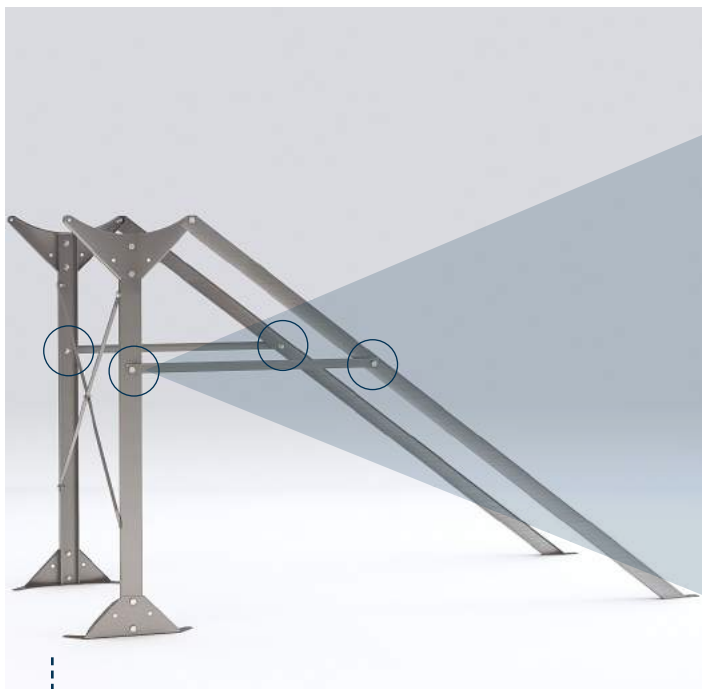


Βήμα 9



T
—
—
—
M8x20

Βήμα 10



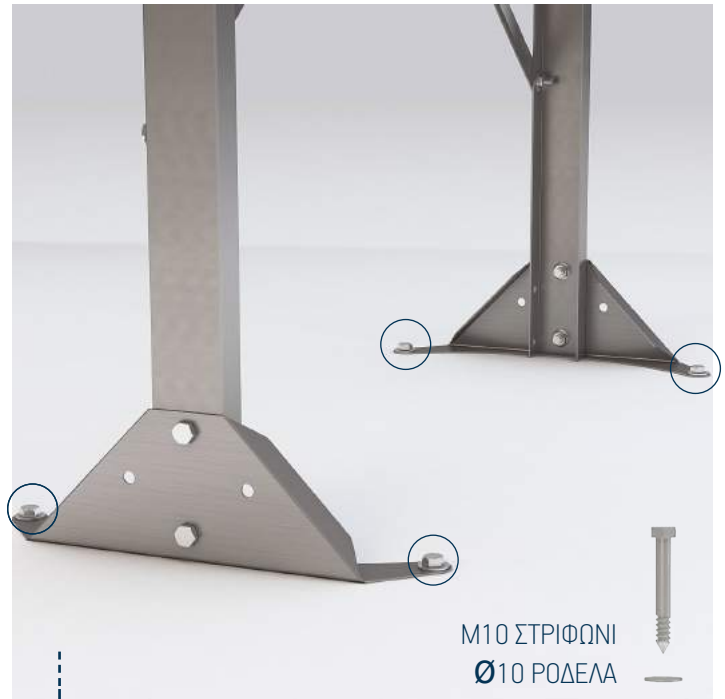
Βήμα 11



Βήμα 12



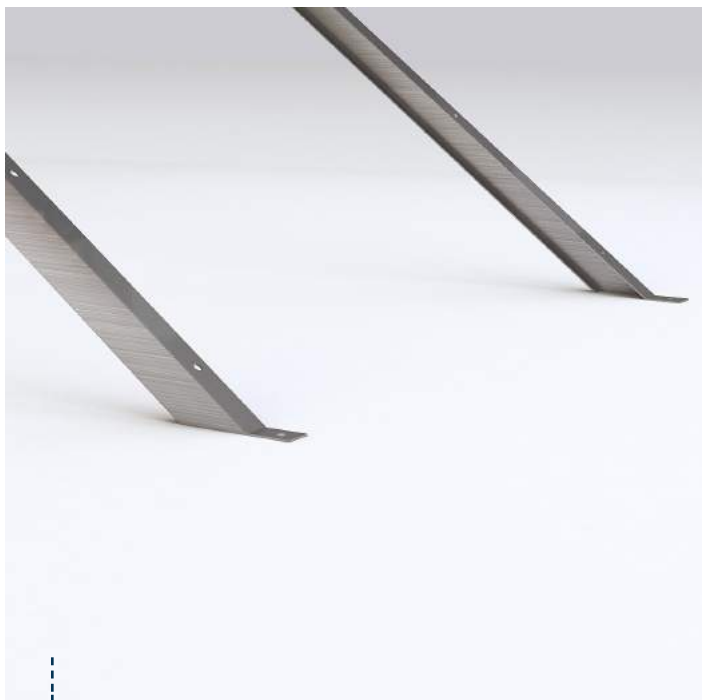
Βήμα 13



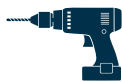
Βήμα 14



Μ10 ΣΤΡΙΦΩΝΙ
Ø10 ΡΟΔΕΛΑ



Βήμα 15



Βήμα 16



Μ10 ΣΤΡΙΦΩΝΙ
Ø10 ΡΟΔΕΛΑ



Βήμα 17



Βήμα 18



Βήμα 19



Βήμα 20



Βήμα 21  13  13



Βήμα 22



Βήμα 23



Βήμα 24



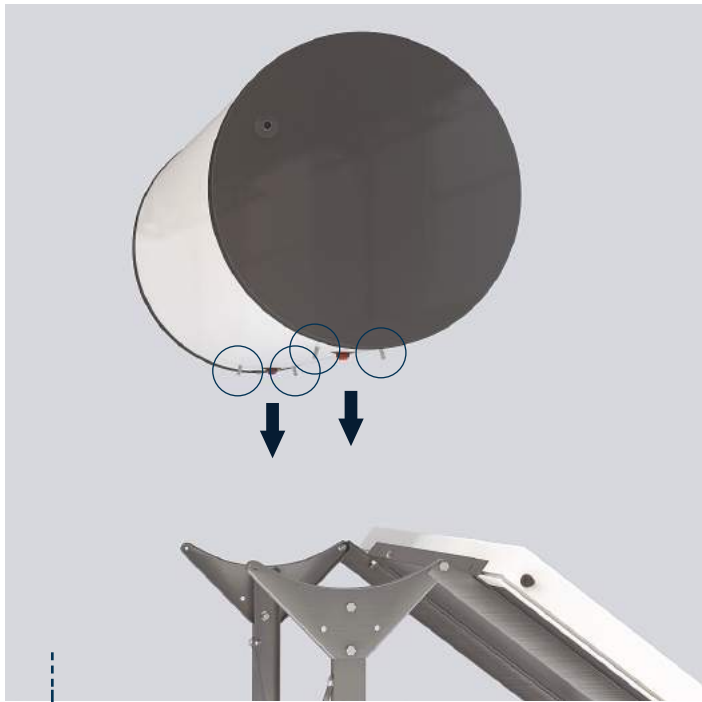
Βήμα 25  13



Βήμα 26



Βήμα 27  13



Βήμα 28



Βήμα 29

13



Βήμα 30



Βήμα 31



Βήμα 32



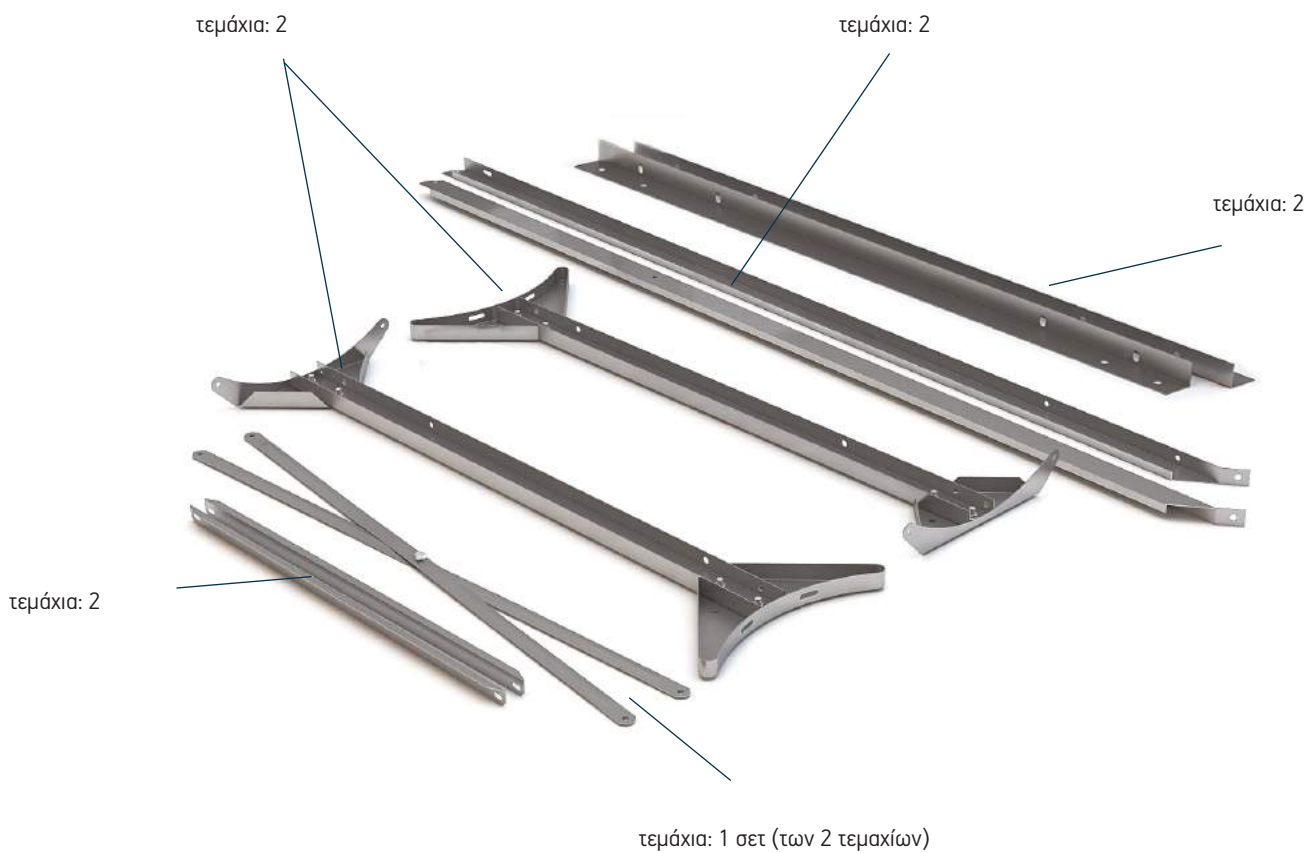
Βήμα 33

Περιεχόμενα Συσκευασίας

Βάσης Τύπου Δ για Διπλό Συλλέκτη

Περιεχόμενα Συσκευασίας

Η συσκευασία περιλαμβάνει όλα τα κομμάτια για την εγκατάσταση του ηλιακού όπως αυτά παρουσιάζονται παρακάτω σε σχέδιο και ποσότητα.



Περιεχόμενα Συσκευασίας

Βάσης Τύπου Δ για Διπλό Συλλέκτη

Περιεχόμενα Συσκευασίας

Η συσκευασία περιλαμβάνει όλες τις βίδες, τις ροδέλες, και τα παξιμάδια που απαιτούνται για την εγκατάσταση του ηλιακού όπως αυτά παρουσιάζονται παρακάτω σε σχέδιο και ποσότητα.

M8 ΠΑΞΙΜΑΔΙ τεμάχια:14



Ø10 ΡΟΔΕΛΑ τεμάχια:2



M8x20 τεμάχια:10



M8x16 τεμάχια:4



M8x12 τεμάχια:8



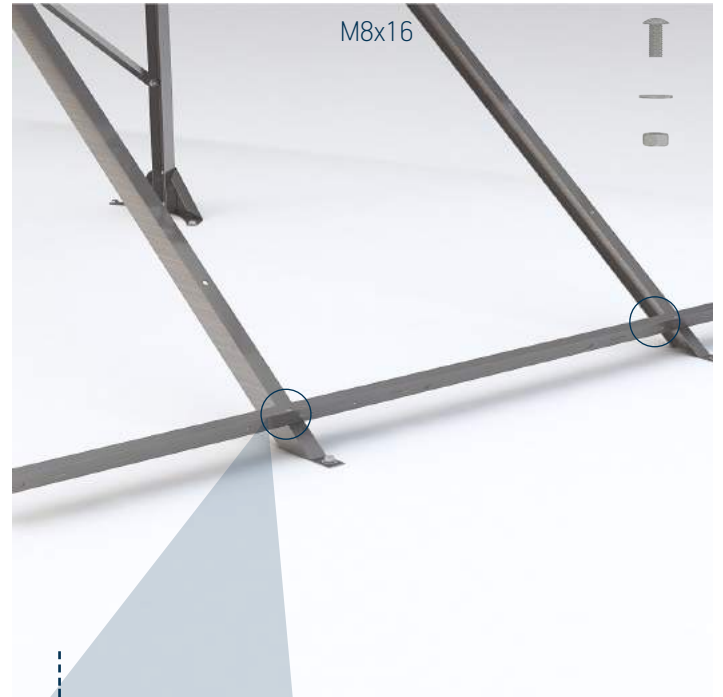
ΔΕ ΣΥΜΠΕΡΙΛΑΜΒΑΝΟΝΤΑΙ
M10 ΣΤΡΙΦΩΝΗ ΚΑΙ Ø10 ΡΟΔΕΛΑ τεμάχια:4



Τα βήματα 1 έως και 16 είναι ίδια με του μονού συλλέκτη



Βήμα 17



Βήμα 18

13
13



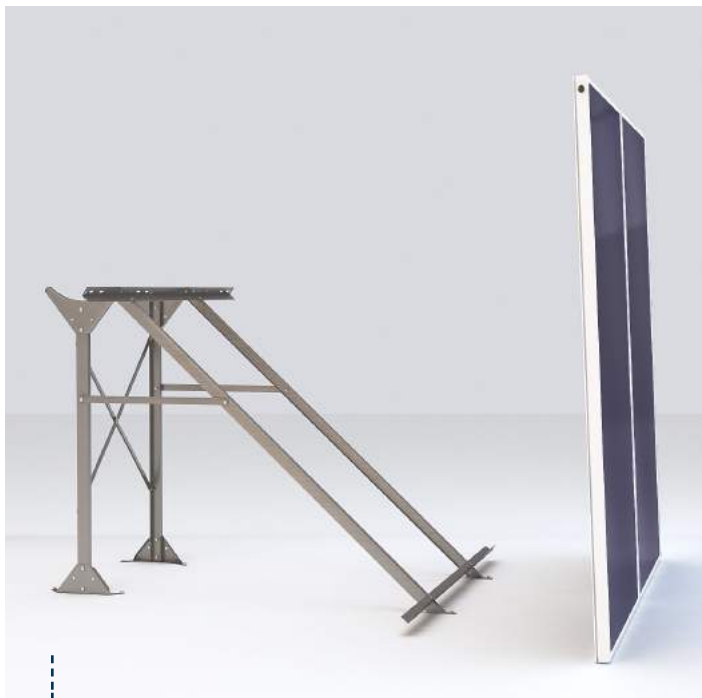
Βήμα 19



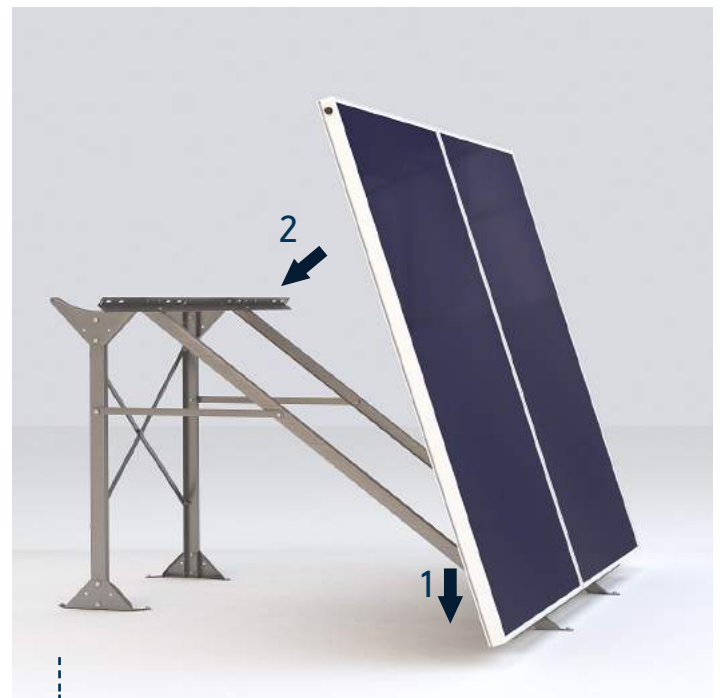
Βήμα 20



Βήμα 21



Βήμα 22



Βήμα 23



Βήμα 24



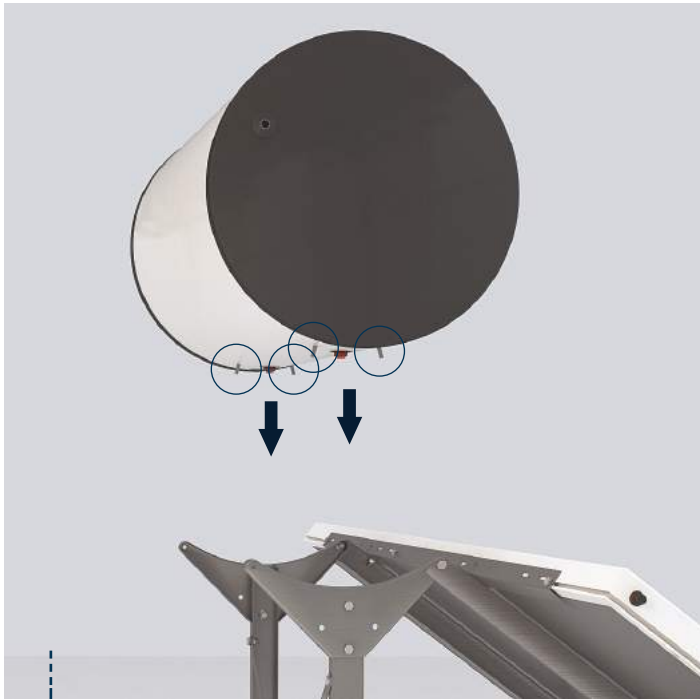
Βήμα 25  13



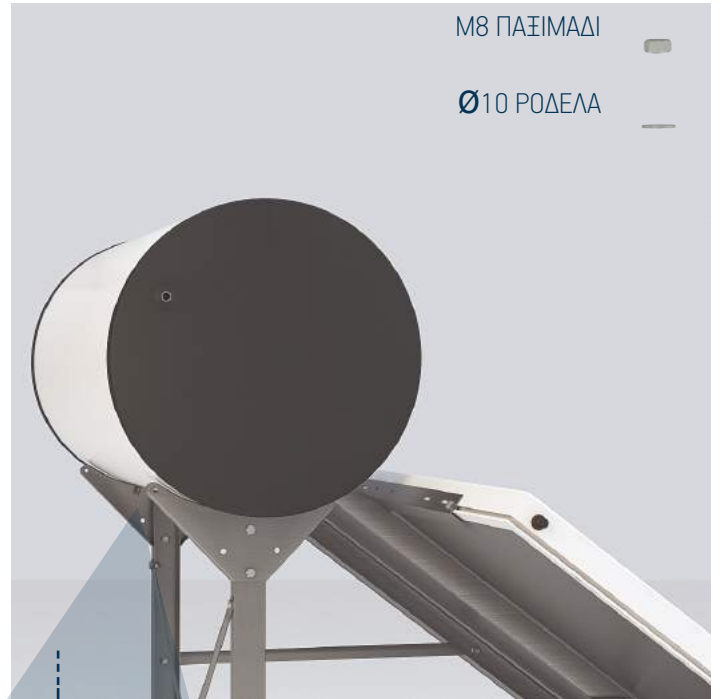
Βήμα 26



Βήμα 27  13



Βήμα 28



Βήμα 29

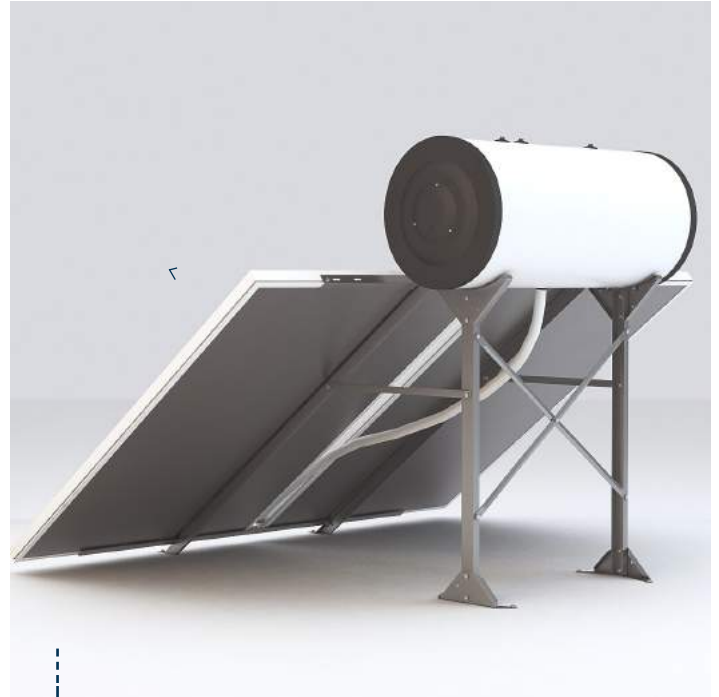
13



Βήμα 30



Βήμα 31



Βήμα 32



Βήμα 33

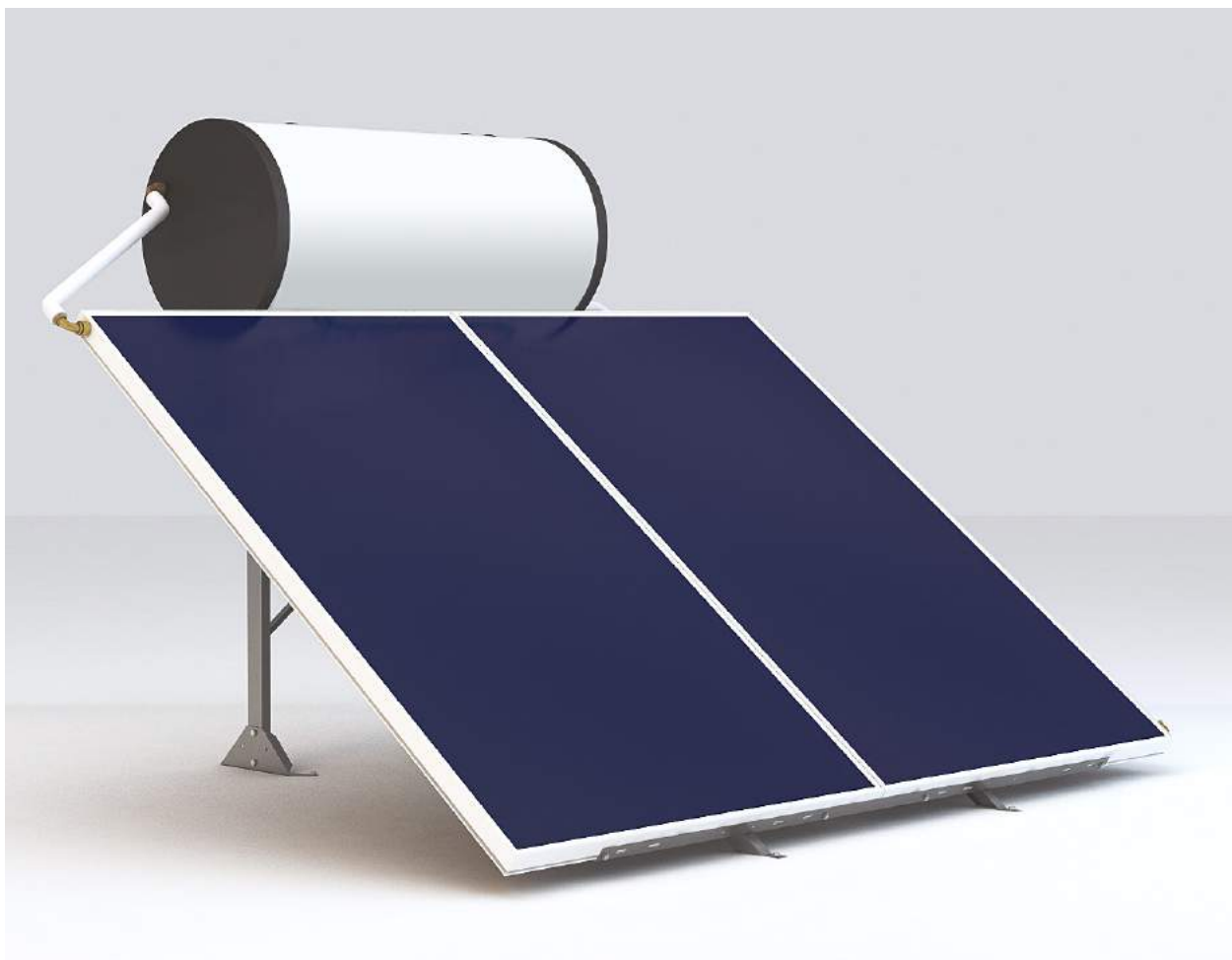


Βήμα 34

ΒΑΣΗ ΤΥΠΟΥ Δ ΜΕ ΜΟΝΟ ΣΥΛΛΕΚΤΗ



ΒΑΣΗ ΤΥΠΟΥ Δ ΜΕ ΔΙΠΛΟ ΣΥΛΛΕΚΤΗ



11° χλμ. Παλαιάς Εθνικής Οδού Θεσσαλονίκης Κιλκίς

Ταχυδρομική Δ/ση: Τ.Θ. 1091 - Τ.Κ. 570 22 ΒΙ.ΠΕ. Σίνδος

Τηλ.: +30 2310 784 684

Fax: +30 2310 783 924

E-Mail: info@venman.gr

Web: www.venman.gr